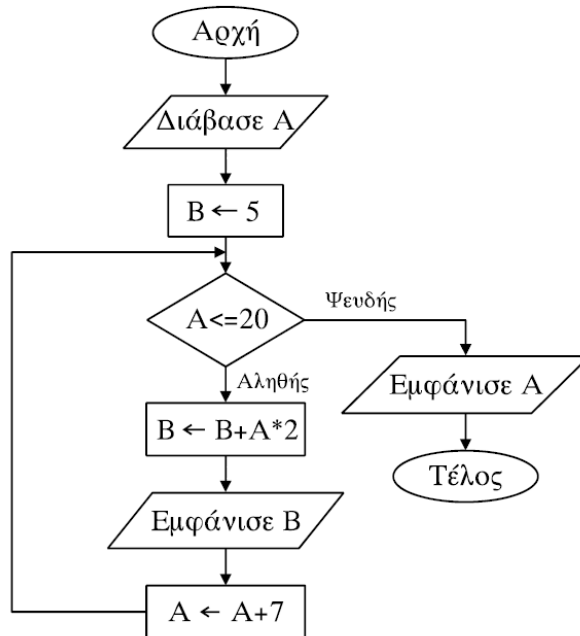


Διαγράμματα Ροής

1. ΘΠΕ - 2009 ΘΕΜΑ 2ο

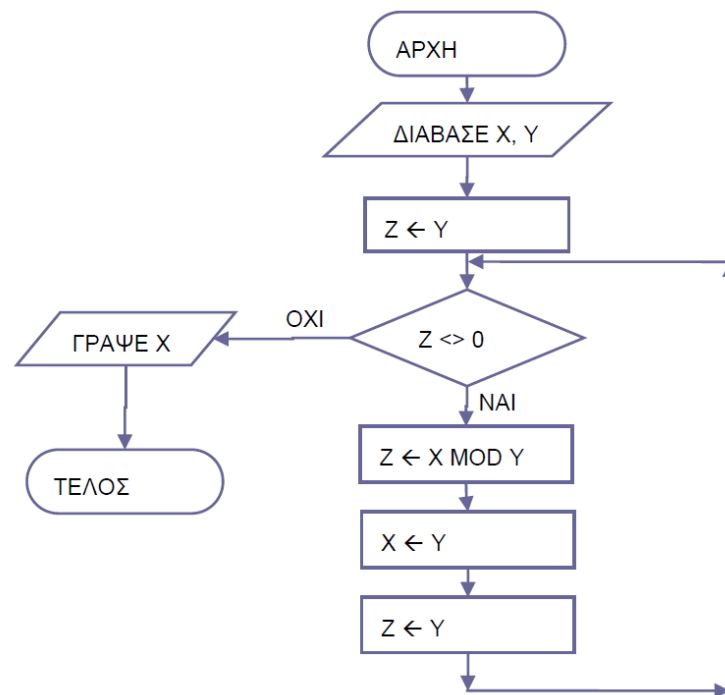
Δίνεται ο παρακάτω αλγόριθμος σε διάγραμμα ροής:



A. Να κατασκευάσετε ισοδύναμο αλγόριθμο σε ψευδογλώσσα.

B. Να εκτελέσετε τον αλγόριθμο για $A = 4$. Να γράψετε στο τετράδιο σας τις τιμές που θα εμφανιστούν.

2. Δίνεται το διάγραμμα ροής (ΘΠΕ)



- A.** Να γράψετε τον πίνακα τιμών των μεταβλητών x , y , z αν ως αρχικές τιμές δοθούν $x = 12$ και $y = 18$.
- B.** Να μετατρέψετε το παραπάνω διάγραμμα ροής σε πρόγραμμα (Τμήμα Δηλώσεων, Κύριος Μέρος)

3. Δίνεται το τμήμα αλγορίθμου (ΘΠΕ):

$X \leftarrow 0$

$A \leftarrow 10$

$B \leftarrow 14$

ΟΣΟ $B > 0$ ΕΠΑΝΑΛΑΒΕ

ΑΝ $B \bmod 2 = 0$ ΤΟΤΕ

$X \leftarrow X + A$

ΤΕΛΟΣ_ΑΝ

$A \leftarrow A * 2$

$B \leftarrow B \text{ DIV } 2$

ΤΕΛΟΣ_ΕΠΑΝΑΛΗΨΗΣ

A. Να γράψετε στο τετράδιο σας, τις τιμές των μεταβλητών X, A και B στο τέλος κάθε επανάληψης κατά την εκτέλεση του παραπάνω τμήματος αλγορίθμου.

B. Να σχεδιάσετε το αντίστοιχο διάγραμμα ροής.

